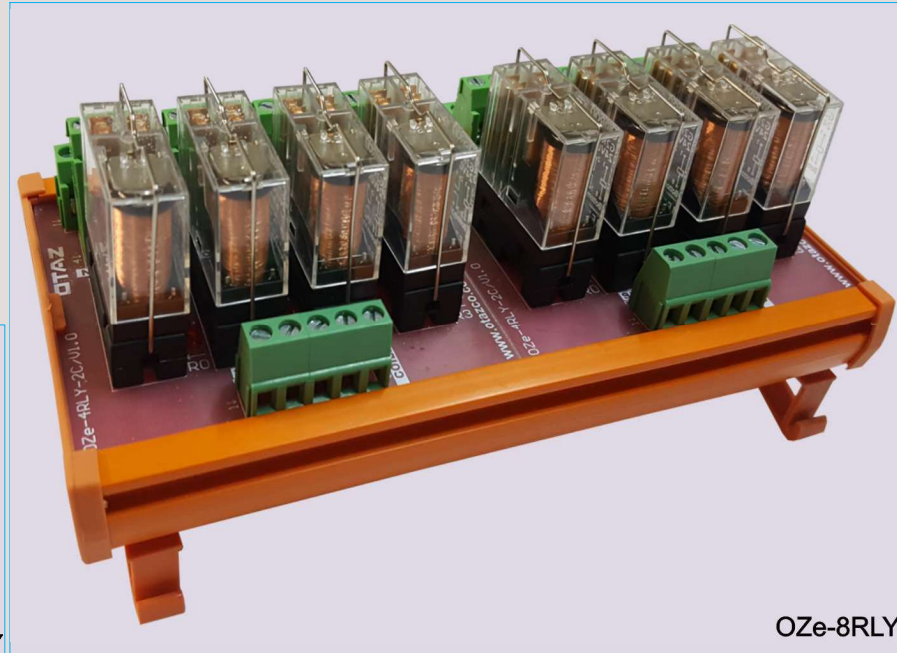


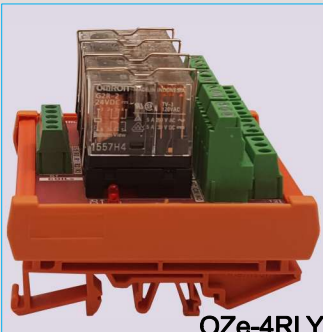
کارت های رله دو کنتاکت (۱۶ آمپر)



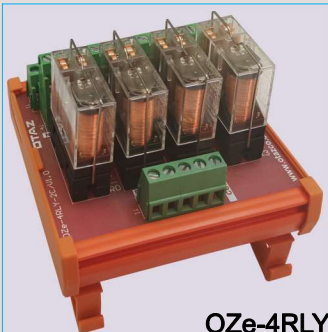
OZe-5RLY



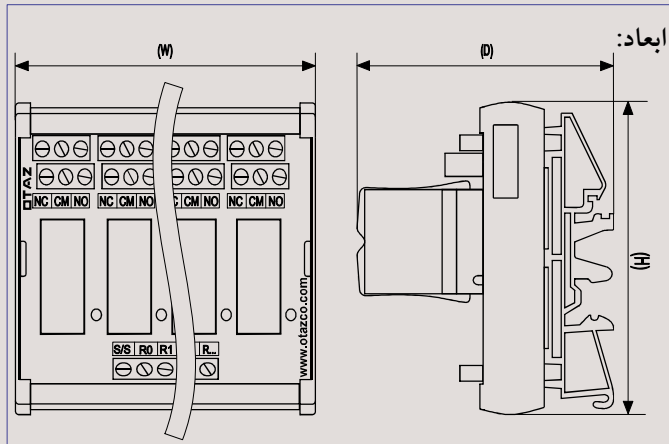
OZe-8RLY



OZe-4RLY



OZe-4RLY



خصوصیات:

- قابلیت استفاده بصورت AC/DC(NPN/PNP)
- ولتاژ ورودی 24VAC/DC (در حالت عمومی)
- قابل استفاده با ولتاژ های سفارشی (48VAC/DC, 110VAC/DC, 220VAC)
- تعویض آسان رله ها به لحاظ سوکت خور بودن
- مجهز بودن به دو کنتاکت باز و بسته برای هر کانال
- تعداد کانال ها 4 ، 5 و ترکیب آن ها
- نصب آسان بر روی ریل و دارای نشانگر LED برای هر رله
- کیفیت برابر و قیمت کمتر نسبت به رله های ریلی

مدل	کانال	ابعاد (mm)		
		W	H	D
OZe-4RLY-2C	4	85	67	73
OZe-5RLY-2C	3	105		
OZe-4RLY-2C*2	8	167		
OZe-5RLY-2C*2	10	203		
OZe-4RLY-2C * 3	12	250		
OZe-5RLY-2C * 3	15	303		
OZe-4RLY-2C * 4	16	331		

